



 **Verflüssiger** [GVCV RD 035.2/12-28-4243660M](#)

Leistung:	9,60 kW <sup>(1)</sup>	Kältemittel:	R404A <sup>(2)</sup>
Luftvolumenstrom:	3.441,00 m <sup>3</sup> /h	Heißgastemperatur:	75,0 °C
Luft Eintritt:	30,00 °C      40 %	Verflüssigungstemp. (Taupkt.):	45,0 °C
Geodätische Höhe:	0,00 m	Kondensataustritt:	42,8 °C
Luftgeschwindigkeit:	1,60 m/s	Heißgasvolumenstr.:	2,09 m <sup>3</sup> /h
K-Wert:	29,39 W/(m <sup>2</sup> ·K)	Massenstrom:	220 kg/h
		Druckverlust:	0,44 bar / 0,90 K
Ventilatoren (AC):	2 Stück 1~230V 50Hz		
Daten je Motor (Nominaldaten):		Schalldruckpegel:	28,00 dB(A) in 10,00 m <sup>(4)</sup>
Drehzahl:	910 min <sup>-1</sup>	Schallleistung:	59,00 dB(A)
Leistung (mech./el.):	0,10 kW	ErP:	Nicht relevant <sup>(5)</sup>
Stromaufnahme:	0,35 A <sup>(3)</sup>		
Ges. el. Leistungsaufnahme:	0,14 kW	Energieeffizienzklasse:	D
Gehäuse:	Stahl verzinkt, RAL 7035	WT-Rohre:	Kupfer <sup>(6)</sup>
Austauschfläche:	25,10 m <sup>2</sup>	Lamellen:	Aluminium <sup>(6)</sup>
Rohrinhalt:	2,1 l	Anschlüsse je Gerät:	
Lam. Teilung:	2,10 mm	Eintrittsstutzen:	16,0 * 1,00 mm
Pässe:	10	Austrittsstutzen:	16,0 * 1,00 mm
Leergewicht:	26 kg <sup>(8)</sup>	Stränge:	4
Max. Betriebsd.:	32,00 bar	DGRL-Klassifizierung:	Art. 4, Abs. 3 <sup>(7)</sup>
Abmessungen: <sup>(8)</sup>			
Gerätelänge:	1260 mm		
Gerätebreite:	326 mm		
Höhe:	507 mm <sup>(8)</sup>		
Zahl der FüÙe:	4		

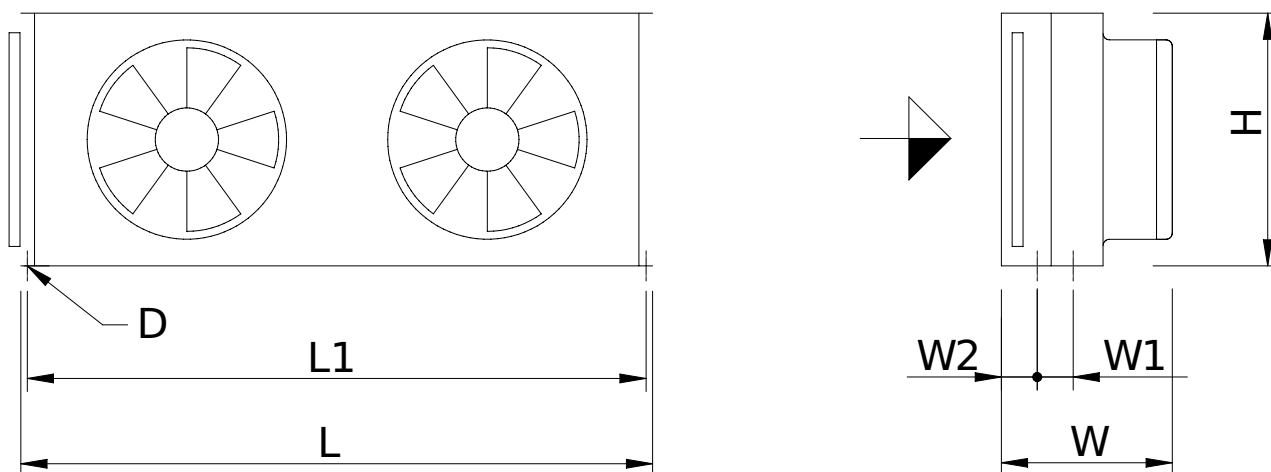
UI: 4243660

QR Code: ?gc?322K-Hny8-1-6RW-0A20FG-18vx-18vx-2u0

Lieferzeit: 6 Wochen (Stand: 2023-05-08)<sup>(9)</sup>

Es gelten unsere Allgemeinen Verkaufs- und Lieferbedingungen!

Technische Änderungen vorbehalten



Achtung: Skizze und Abmessungen gelten nicht für alle möglichen Varianten!

**L = 1260 mm W = 326 mm H = 507 mm L1 = 1234 mm W1 = 79 mm W2 = 81 mm D = 10 mm**

**Wichtige Anmerkungen / Erläuterungen:**

(1) Berechnungen und Tests der Leistungen erfolgen unter Berücksichtigung der folgenden Normen: Verflüssiger/Gaskühler EN 327, Verdampfer/Luftkühler EN 328, Rückkühler EN 1048.

(2) Fluidgruppe 2 nach Druckgeräterichtlinie 2014/68/EU

(3) Die Stromaufnahme kann in Abhängigkeit von der Fördertemperatur und von Netzspannungsschwankungen gemäß VDE-Richtlinien abweichen.

(4) Nach Hüllflächenverfahren gemäß EN 13487/EN 9614-1, Toleranz = +2 dB(A). Gilt nur für AC-Ventilatoren, AC-Ventilatoren mit Sinusregler und EC-Ventilatoren. Durch andere Regelverfahren oder Wasser-Sprühsysteme verursachte Geräusche sowie am Aufstellort auftretende Schallreflexionen sind nicht berücksichtigt und können zu erhöhten Schalldruckpegeln führen.

(5) Dieses Gerät ist mit Ventilatoren ausgestattet, die nicht unter die Richtlinie 2009/125/EG (ErP-Verordnung) fallen.

(6) Das Gerät ist für stark korrosive Umgebungen (Küstennähe, Räucherräume etc.) evtl. nicht geeignet. Für weitere Informationen siehe Broschüre Materialempfehlungen oder fragen Sie Ihren Vertriebspartner.

(7) Rohrleitung (DN = 14.0 mm, T<sub>Smax</sub> = 100 °C, gasförmig). Endgültige Einstufung nach Druckgeräterichtlinie 2014/68/EU bei Auftragsabwicklung.

(8) Abmessungen und Gewichte gelten nicht für alle möglichen Varianten! Sie können abweichen bei Geräten mit Zubehör oder bei Sondergeräten (S-...).

(9) Lieferzeit für Seriengeräte ab Werk, d. h. ohne Transportzeit. Zeiten für Geräte mit Auftragszeichnung, Sondergeräte, Sonderzubehör oder größere Stückzahlen auf Anfrage.

**2023-04-24, PL 1/2023, GPC.EU**

**Customer 2023.8-274 (64 Bit)**



 **Verflüssiger** [GVCV RD 035.2/12-41-4243672M](#)

Leistung:	12,20 kW <sup>(1)</sup>	Kältemittel:	R404A <sup>(2)</sup>
Luftvolumenstrom:	5.121,00 m <sup>3</sup> /h	Heißgastemperatur:	75,0 °C
Luft Eintritt:	30,00 °C      40 %	Verflüssigungstemp. (Taupkt.):	45,0 °C
Geodätische Höhe:	0,00 m	Kondensataustritt:	42,9 °C
Luftgeschwindigkeit:	2,30 m/s	Heißgasvolumenstr.:	2,66 m <sup>3</sup> /h
K-Wert:	35,32 W/(m <sup>2</sup> ·K)	Massenstrom:	280 kg/h
		Druckverlust:	0,38 bar / 0,78 K
Ventilatoren (AC):	2 Stück 1~230V 50Hz		
Daten je Motor (Nominaldaten):		Schalldruckpegel:	41,00 dB(A) in 10,00 m <sup>(4)</sup>
Drehzahl:	1390 min <sup>-1</sup>	Schallleistung:	72,00 dB(A)
Leistung (mech./el.):	0,12 kW/0,14 kW	ErP:	Konform <sup>(5)</sup>
Stromaufnahme:	0,62 A <sup>(3)</sup>		
Ges. el. Leistungsaufnahme:	0,32 kW	Energieeffizienzklasse:	D
Gehäuse:	Stahl verzinkt, RAL 7035	WT-Rohre:	Kupfer <sup>(6)</sup>
Austauschfläche:	25,10 m <sup>2</sup>	Lamellen:	Aluminium <sup>(6)</sup>
Rohrinhalt:	2,1 l	Anschlüsse je Gerät:	
Lam. Teilung:	2,10 mm	Eintrittsstutzen:	16,0 * 1,00 mm
Pässe:	8	Austrittsstutzen:	16,0 * 1,00 mm
Leergewicht:	27 kg <sup>(8)</sup>	Stränge:	5
Max. Betriebsd.:	32,00 bar	DGRL-Klassifizierung:	Art. 4, Abs. 3 <sup>(7)</sup>
Abmessungen: <sup>(8)</sup>			
Gerätelänge:	1260 mm		
Gerätebreite:	330 mm		
Höhe:	507 mm <sup>(8)</sup>		
Zahl der FüÙe:	4		

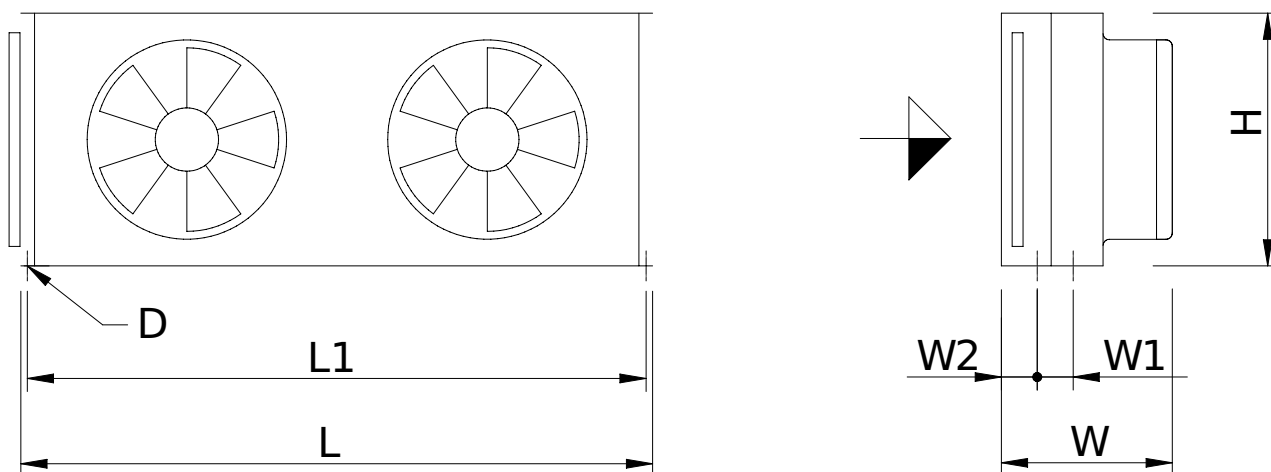
UI: 4243672

QR Code: ?gc?322K-HnyK-1-6RW-0A20FF-18vx-18vx-2wj

Lieferzeit: 4 Wochen (Stand: 2023-05-08) <sup>(9)</sup>

Es gelten unsere Allgemeinen Verkaufs- und Lieferbedingungen!

Technische Änderungen vorbehalten



Achtung: Skizze und Abmessungen gelten nicht für alle möglichen Varianten!

**L = 1260 mm W = 330 mm H = 507 mm L1 = 1234 mm W1 = 79 mm W2 = 81 mm D = 10 mm**

**Wichtige Anmerkungen / Erläuterungen:**

(1) Berechnungen und Tests der Leistungen erfolgen unter Berücksichtigung der folgenden Normen: Verflüssiger/Gaskühler EN 327, Verdampfer/Luftkühler EN 328, Rückkühler EN 1048.

(2) Fluidgruppe 2 nach Druckgeräterichtlinie 2014/68/EU

(3) Die Stromaufnahme kann in Abhängigkeit von der Fördertemperatur und von Netzspannungsschwankungen gemäß VDE-Richtlinien abweichen.

(4) Nach Hüllflächenverfahren gemäß EN 13487/EN 9614-1, Toleranz = +2 dB(A). Gilt nur für AC-Ventilatoren, AC-Ventilatoren mit Sinusregler und EC-Ventilatoren. Durch andere Regelverfahren oder Wasser-Sprühsysteme verursachte Geräusche sowie am Aufstellort auftretende Schallreflexionen sind nicht berücksichtigt und können zu erhöhten Schalldruckpegeln führen.

(5) Dieses Gerät ist mit Ventilatoren ausgestattet, die die Effizienz-Anforderungen der Richtlinie 2009/125/EG (ErP-Verordnung) erfüllen.

(6) Das Gerät ist für stark korrosive Umgebungen (Küstennähe, Räucherräume etc.) evtl. nicht geeignet. Für weitere Informationen siehe Broschüre Materialempfehlungen oder fragen Sie Ihren Vertriebspartner.

(7) Rohrleitung (DN = 14.0 mm, T<sub>Smax</sub> = 100 °C, gasförmig). Endgültige Einstufung nach Druckgeräterichtlinie 2014/68/EU bei Auftragsabwicklung.

(8) Abmessungen und Gewichte gelten nicht für alle möglichen Varianten! Sie können abweichen bei Geräten mit Zubehör oder bei Sondergeräten (S-...).

(9) Lieferzeit für Seriengeräte ab Werk, d. h. ohne Transportzeit. Zeiten für Geräte mit Auftragszeichnung, Sondergeräte, Sonderzubehör oder größere Stückzahlen auf Anfrage.

**2023-04-24, PL 1/2023, GPC.EU**

**Customer 2023.8-274 (64 Bit)**



 **Verflüssiger** [GVCV RD 035.2/12-28-4243661M](#)

Leistung:	11,90 kW <sup>(1)</sup>	Kältemittel:	R404A <sup>(2)</sup>
Luftvolumenstrom:	3.221,00 m <sup>3</sup> /h	Heißgastemperatur:	75,0 °C
Luft Eintritt:	30,00 °C      40 %	Verflüssigungstemp. (Taupkt.):	45,0 °C
Geodätische Höhe:	0,00 m	Kondensataustritt:	43,1 °C
Luftgeschwindigkeit:	1,50 m/s	Heißgasvolumenstr.:	2,60 m <sup>3</sup> /h
K-Wert:	27,91 W/(m <sup>2</sup> ·K)	Massenstrom:	274 kg/h
		Druckverlust:	0,30 bar / 0,62 K
Ventilatoren (AC):	2 Stück 1~230V 50Hz		
Daten je Motor (Nominaldaten):		Schalldruckpegel:	28,00 dB(A) in 10,00 m <sup>(4)</sup>
Drehzahl:	910 min <sup>-1</sup>	Schalleistung:	59,00 dB(A)
Leistung (mech./el.):	0,10 kW	ErP:	Nicht relevant <sup>(5)</sup>
Stromaufnahme:	0,35 A <sup>(3)</sup>		
Ges. el. Leistungsaufnahme:	0,14 kW	Energieeffizienzklasse:	C
Gehäuse:	Stahl verzinkt, RAL 7035	WT-Rohre:	Kupfer <sup>(6)</sup>
Austauschfläche:	37,60 m <sup>2</sup>	Lamellen:	Aluminium <sup>(6)</sup>
Rohrinhalt:	3,2 l	Anschlüsse je Gerät:	
Lam. Teilung:	2,10 mm	Eintrittsstutzen:	16,0 * 1,00 mm
Pässe:	10	Austrittsstutzen:	16,0 * 1,00 mm
Leergewicht:	30 kg <sup>(8)</sup>	Stränge:	6
Max. Betriebsd.:	32,00 bar	DGRL-Klassifizierung:	Art. 4, Abs. 3 <sup>(7)</sup>
Abmessungen: <sup>(8)</sup>			
Gerätelänge:	1260 mm		
Gerätebreite:	326 mm		
Höhe:	507 mm <sup>(8)</sup>		
Zahl der FüÙe:	4		

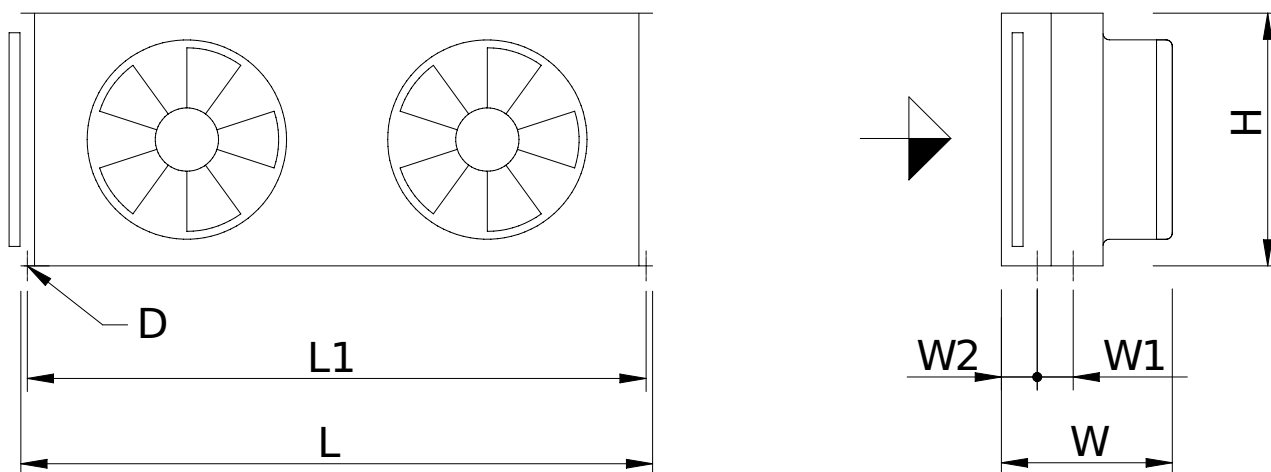
UI: 4243661

QR Code: ?gc?322K-Hny9-1-6RW-0A20E9-18vx-18vx-2tg

Lieferzeit: 6 Wochen (Stand: 2023-05-08) <sup>(9)</sup>

Es gelten unsere Allgemeinen Verkaufs- und Lieferbedingungen!

Technische Änderungen vorbehalten



Achtung: Skizze und Abmessungen gelten nicht für alle möglichen Varianten!

**L = 1260 mm W = 326 mm H = 507 mm L1 = 1234 mm W1 = 79 mm W2 = 81 mm D = 10 mm**

**Wichtige Anmerkungen / Erläuterungen:**

(1) Berechnungen und Tests der Leistungen erfolgen unter Berücksichtigung der folgenden Normen: Verflüssiger/Gaskühler EN 327, Verdampfer/Luftkühler EN 328, Rückkühler EN 1048.

(2) Fluidgruppe 2 nach Druckgeräterichtlinie 2014/68/EU

(3) Die Stromaufnahme kann in Abhängigkeit von der Fördertemperatur und von Netzspannungsschwankungen gemäß VDE-Richtlinien abweichen.

(4) Nach Hüllflächenverfahren gemäß EN 13487/EN 9614-1, Toleranz = +2 dB(A). Gilt nur für AC-Ventilatoren, AC-Ventilatoren mit Sinusregler und EC-Ventilatoren. Durch andere Regelverfahren oder Wasser-Sprühsysteme verursachte Geräusche sowie am Aufstellort auftretende Schallreflexionen sind nicht berücksichtigt und können zu erhöhten Schalldruckpegeln führen.

(5) Dieses Gerät ist mit Ventilatoren ausgestattet, die nicht unter die Richtlinie 2009/125/EG (ErP-Verordnung) fallen.

(6) Das Gerät ist für stark korrosive Umgebungen (Küstennähe, Räucherräume etc.) evtl. nicht geeignet. Für weitere Informationen siehe Broschüre Materialempfehlungen oder fragen Sie Ihren Vertriebspartner.

(7) Rohrleitung (DN = 14.0 mm, T<sub>Smax</sub> = 100 °C, gasförmig). Endgültige Einstufung nach Druckgeräterichtlinie 2014/68/EU bei Auftragsabwicklung.

(8) Abmessungen und Gewichte gelten nicht für alle möglichen Varianten! Sie können abweichen bei Geräten mit Zubehör oder bei Sondergeräten (S-...).

(9) Lieferzeit für Seriengeräte ab Werk, d. h. ohne Transportzeit. Zeiten für Geräte mit Auftragszeichnung, Sondergeräte, Sonderzubehör oder größere Stückzahlen auf Anfrage.

**2023-04-24, PL 1/2023, GPC.EU**

**Customer 2023.8-274 (64 Bit)**



 Verflüssiger [GVCV RD 035.2/12-40-4243673M](#)

Leistung:	15,80 kW <sup>(1)</sup>	Kältemittel:	R404A <sup>(2)</sup>
Luftvolumenstrom:	4.887,00 m <sup>3</sup> /h	Heißgastemperatur:	75.0 °C
Luft Eintritt:	30,00 °C      40 %	Verflüssigungstemp. (Taupkt.):	45.0 °C
Geodätische Höhe:	0,00 m	Kondensataustritt:	42.6 °C
Luftgeschwindigkeit:	2,20 m/s	Heißgasvolumenstr.:	3.44 m <sup>3</sup> /h
K-Wert:	34.75 W/(m <sup>2</sup> ·K)	Massenstrom:	362 kg/h
		Druckverlust:	0.52 bar / 1.08 K
Ventilatoren (AC):	2 Stück 1~230V 50Hz		
Daten je Motor (Nominaldaten):		Schalldruckpegel:	40,00 dB(A) in 10,00 m <sup>(4)</sup>
Drehzahl:	1390 min <sup>-1</sup>	Schallleistung:	71,00 dB(A)
Leistung (mech./el.):	0.12 kW/0.14 kW	ErP:	Konform <sup>(5)</sup>
Stromaufnahme:	0,62 A <sup>(3)</sup>		
Ges. el. Leistungsaufnahme:	0,32 kW	Energieeffizienzklasse:	D
Gehäuse:	Stahl verzinkt, RAL 7035	WT-Rohre:	Kupfer <sup>(6)</sup>
Austauschfläche:	37,60 m <sup>2</sup>	Lamellen:	Aluminium <sup>(6)</sup>
Rohrinhalt:	3.2 l	Anschlüsse je Gerät:	
Lam. Teilung:	2,10 mm	Eintrittsstutzen:	16.0 * 1.00 mm
Pässe:	10	Austrittsstutzen:	16.0 * 1.00 mm
Leergewicht:	31 kg <sup>(8)</sup>	Stränge:	6
Max. Betriebsd.:	32,00 bar	DGRL-Klassifizierung:	Art. 4, Abs. 3 <sup>(7)</sup>
Abmessungen: <sup>(8)</sup>			
Gerätelänge:	1260 mm		
Gerätebreite:	330 mm		
Höhe:	507 mm <sup>(8)</sup>		
Zahl der FüÙe:	4		

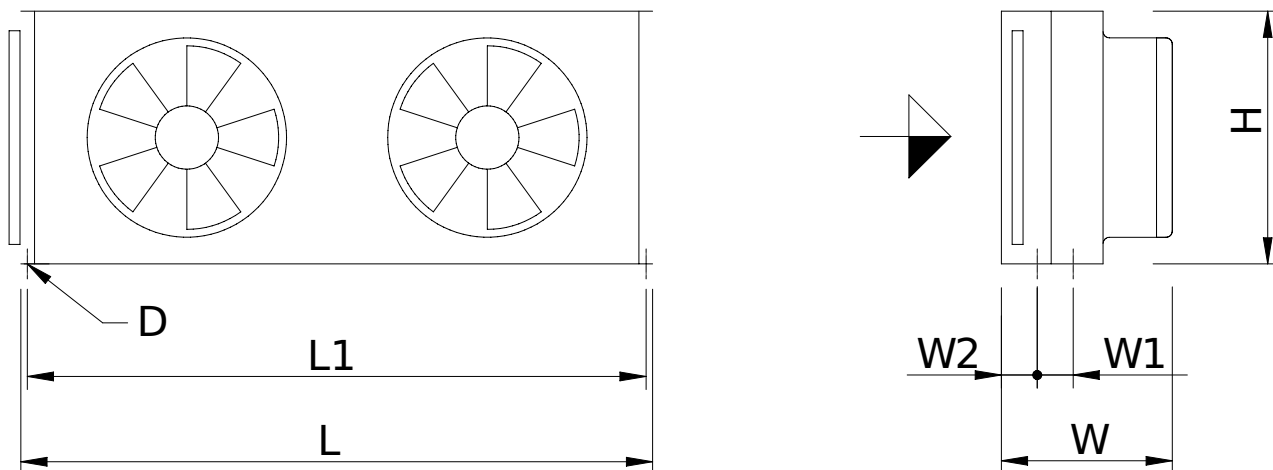
UI: 4243673

QR Code: ?gc?322K-HnyL-1-6RW-0A20E9-18vx-18vx-2wR

Lieferzeit: 4 Wochen (Stand: 2023-05-08) <sup>(9)</sup>

Es gelten unsere Allgemeinen Verkaufs- und Lieferbedingungen!

Technische Änderungen vorbehalten



Achtung: Skizze und Abmessungen gelten nicht für alle möglichen Varianten!

L = 1260 mm W = 330 mm H = 507 mm L1 = 1234 mm W1 = 79 mm W2 = 81 mm D = 10 mm

**Wichtige Anmerkungen / Erläuterungen:**

(1) Berechnungen und Tests der Leistungen erfolgen unter Berücksichtigung der folgenden Normen: Verflüssiger/Gaskühler EN 327, Verdampfer/Luftkühler EN 328, Rückkühler EN 1048.

(2) Fluidgruppe 2 nach Druckgeräterichtlinie 2014/68/EU

(3) Die Stromaufnahme kann in Abhängigkeit von der Fördertemperatur und von Netzspannungsschwankungen gemäß VDE-Richtlinien abweichen.

(4) Nach Hüllflächenverfahren gemäß EN 13487/EN 9614-1, Toleranz = +2 dB(A). Gilt nur für AC-Ventilatoren, AC-Ventilatoren mit Sinusregler und EC-Ventilatoren. Durch andere Regelverfahren oder Wasser-Sprühsysteme verursachte Geräusche sowie am Aufstellort auftretende Schallreflexionen sind nicht berücksichtigt und können zu erhöhten Schalldruckpegeln führen.

(5) Dieses Gerät ist mit Ventilatoren ausgestattet, die die Effizienz-Anforderungen der Richtlinie 2009/125/EG (ErP-Verordnung) erfüllen.

(6) Das Gerät ist für stark korrosive Umgebungen (Küstennähe, Räucherräume etc.) evtl. nicht geeignet. Für weitere Informationen siehe Broschüre Materialempfehlungen oder fragen Sie Ihren Vertriebspartner.

(7) Rohrleitung (DN = 14.0 mm, T<sub>Smax</sub> = 100 °C, gasförmig). Endgültige Einstufung nach Druckgeräterichtlinie 2014/68/EU bei Auftragsabwicklung.

(8) Abmessungen und Gewichte gelten nicht für alle möglichen Varianten! Sie können abweichen bei Geräten mit Zubehör oder bei Sondergeräten (S-...).

(9) Lieferzeit für Seriengeräte ab Werk, d. h. ohne Transportzeit. Zeiten für Geräte mit Auftragszeichnung, Sondergeräte, Sonderzubehör oder größere Stückzahlen auf Anfrage.

**2023-04-24, PL 1/2023, GPC.EU**

**Customer 2023.8-274 (64 Bit)**





Datum: 10.5.2023  
Ansprechpartner: Tim Schneider



 Verflüssiger [GVCV RD 035.2/12-28-4243732M](#)

Leistung:	14,40 kW <sup>(1)</sup>	Kältemittel:	R404A <sup>(2)</sup>
Luftvolumenstrom:	3.615,00 m <sup>3</sup> /h	Heißgastemperatur:	75.0 °C
Luft Eintritt:	30,00 °C      40 %	Verflüssigungstemp. (Taupkt.):	45.0 °C
Geodätische Höhe:	0,00 m	Kondensataustritt:	43.3 °C
Luftgeschwindigkeit:	1,10 m/s	Heißgasvolumenstr.:	3.15 m <sup>3</sup> /h
K-Wert:	24.48 W/(m <sup>2</sup> ·K)	Massenstrom:	331 kg/h
		Druckverlust:	0.19 bar / 0.39 K
Ventilatoren (AC):	2 Stück 1~230V 50Hz		
Daten je Motor (Nominaldaten):		Schalldruckpegel:	28,00 dB(A) in 10,00 m <sup>(4)</sup>
Drehzahl:	910 min <sup>-1</sup>	Schalleistung:	60,00 dB(A)
Leistung (mech./el.):	0.10 kW	ErP:	Nicht relevant <sup>(5)</sup>
Stromaufnahme:	0,35 A <sup>(3)</sup>		
Ges. el. Leistungsaufnahme:	0,14 kW	Energieeffizienzklasse:	C
Gehäuse:	Stahl verzinkt, RAL 7035	WT-Rohre:	Kupfer <sup>(6)</sup>
Austauschfläche:	54,20 m <sup>2</sup>	Lamellen:	Aluminium <sup>(6)</sup>
Rohrinhalt:	4.5 l	Anschlüsse je Gerät:	
Lam. Teilung:	2,10 mm	Eintrittsstutzen:	16.0 * 1.00 mm
Pässe:	8	Austrittsstutzen:	16.0 * 1.00 mm
Leergewicht:	70 kg <sup>(8)</sup>	Stränge:	9
Max. Betriebsd.:	32,00 bar	DGRL-Klassifizierung:	Art. 4, Abs. 3 <sup>(7)</sup>
Abmessungen: <sup>(8)</sup>			
Gerätelänge:	1524 mm		
Gerätebreite:	514 mm		
Höhe:	753 mm <sup>(8)</sup>		
Zahl der FüÙe:	4		

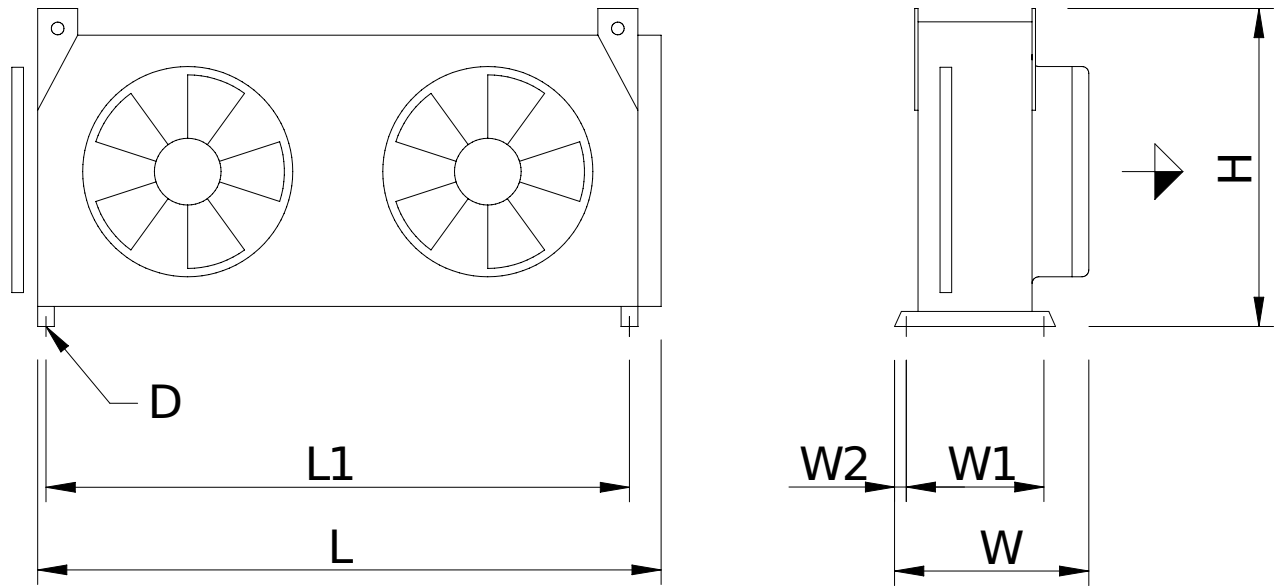
UI: 4243732

QR Code: ?gc?322K-Hnzi-1-6RW-0A20E8-18vx-18vx-2w6

Lieferzeit: 6 Wochen (Stand: 2023-05-08) <sup>(9)</sup>

Es gelten unsere Allgemeinen Verkaufs- und Lieferbedingungen!

Technische Änderungen vorbehalten



Achtung: Skizze und Abmessungen gelten nicht für alle möglichen Varianten!

**L = 1524 mm W = 514 mm H = 753 mm L1 = 1390 mm W1 = 380 mm W2 = 31 mm D = 12.6 mm**

**Wichtige Anmerkungen / Erläuterungen:**

- (1) Berechnungen und Tests der Leistungen erfolgen unter Berücksichtigung der folgenden Normen: Verflüssiger/Gaskühler EN 327, Verdampfer/Luftkühler EN 328, Rückkühler EN 1048.
- (2) Fluidgruppe 2 nach Druckgeräterichtlinie 2014/68/EU
- (3) Die Stromaufnahme kann in Abhängigkeit von der Fördertemperatur und von Netzspannungsschwankungen gemäß VDE-Richtlinien abweichen.
- (4) Nach Hüllflächenverfahren gemäß EN 13487/EN 9614-1, Toleranz = +2 dB(A). Gilt nur für AC-Ventilatoren, AC-Ventilatoren mit Sinusregler und EC-Ventilatoren. Durch andere Regelverfahren oder Wasser-Sprühsysteme verursachte Geräusche sowie am Aufstellort auftretende Schallreflexionen sind nicht berücksichtigt und können zu erhöhten Schalldruckpegeln führen.
- (5) Dieses Gerät ist mit Ventilatoren ausgestattet, die nicht unter die Richtlinie 2009/125/EG (ErP-Verordnung) fallen.
- (6) Das Gerät ist für stark korrosive Umgebungen (Küstennähe, Räucherräume etc.) evtl. nicht geeignet. Für weitere Informationen siehe Broschüre Materialempfehlungen oder fragen Sie Ihren Vertriebspartner.
- (7) Rohrleitung (DN = 14.0 mm, T<sub>Smax</sub> = 100 °C, gasförmig). Endgültige Einstufung nach Druckgeräterichtlinie 2014/68/EU bei Auftragsabwicklung.
- (8) Abmessungen und Gewichte gelten nicht für alle möglichen Varianten! Sie können abweichen bei Geräten mit Zubehör oder bei Sondergeräten (S-...).
- (9) Lieferzeit für Seriengeräte ab Werk, d. h. ohne Transportzeit. Zeiten für Geräte mit Auftragszeichnung, Sondergeräte, Sonderzubehör oder größere Stückzahlen auf Anfrage.

2023-04-24, PL 1/2023, GPC.EU

Customer 2023.8-274 (64 Bit)



Datum: 10.5.2023  
Ansprechpartner: Tim Schneider



 Verflüssiger [GVCV RD 035.2/12-41-4243744M](#)

Leistung:	17,90 kW <sup>(1)</sup>	Kältemittel:	R404A <sup>(2)</sup>
Luftvolumenstrom:	5.309,00 m <sup>3</sup> /h	Heißgastemperatur:	75.0 °C
Luft Eintritt:	30,90 °C      40 %	Verflüssigungstemp. (Taupkt.):	45.0 °C
Geodätische Höhe:	0,00 m	Kondensataustritt:	43.1 °C
Luftgeschwindigkeit:	1,70 m/s	Heißgasvolumenstr.:	3.90 m <sup>3</sup> /h
K-Wert:	29.91 W/(m <sup>2</sup> ·K)	Massenstrom:	411 kg/h
		Druckverlust:	0.29 bar / 0.60 K
Ventilatoren (AC):	2 Stück 1~230V 50Hz		
Daten je Motor (Nominaldaten):		Schalldruckpegel:	41,00 dB(A) in 10,00 m <sup>(4)</sup>
Drehzahl:	1390 min-1	Schalleistung:	72,00 dB(A)
Leistung (mech./el.):	0.12 kW/0.14 kW	ErP:	Konform <sup>(5)</sup>
Stromaufnahme:	0,62 A <sup>(3)</sup>		
Ges. el. Leistungsaufnahme:	0,31 kW	Energieeffizienzklasse:	D
Gehäuse:	Stahl verzinkt, RAL 7035	WT-Rohre:	Kupfer <sup>(6)</sup>
Austauschfläche:	54,20 m <sup>2</sup>	Lamellen:	Aluminium <sup>(6)</sup>
Rohrinhalt:	4.5 l	Anschlüsse je Gerät:	
Lam. Teilung:	2,10 mm	Eintrittsstutzen:	16.0 * 1.00 mm
Pässe:	8	Austrittsstutzen:	16.0 * 1.00 mm
Leergewicht:	71 kg <sup>(8)</sup>	Stränge:	9
Max. Betriebsd.:	32,00 bar	DGRL-Klassifizierung:	Art. 4, Abs. 3 <sup>(7)</sup>
Abmessungen: <sup>(8)</sup>			
Gerätelänge:	1524 mm		
Gerätebreite:	518 mm		
Höhe:	753 mm <sup>(8)</sup>		
Zahl der FüÙe:	4		

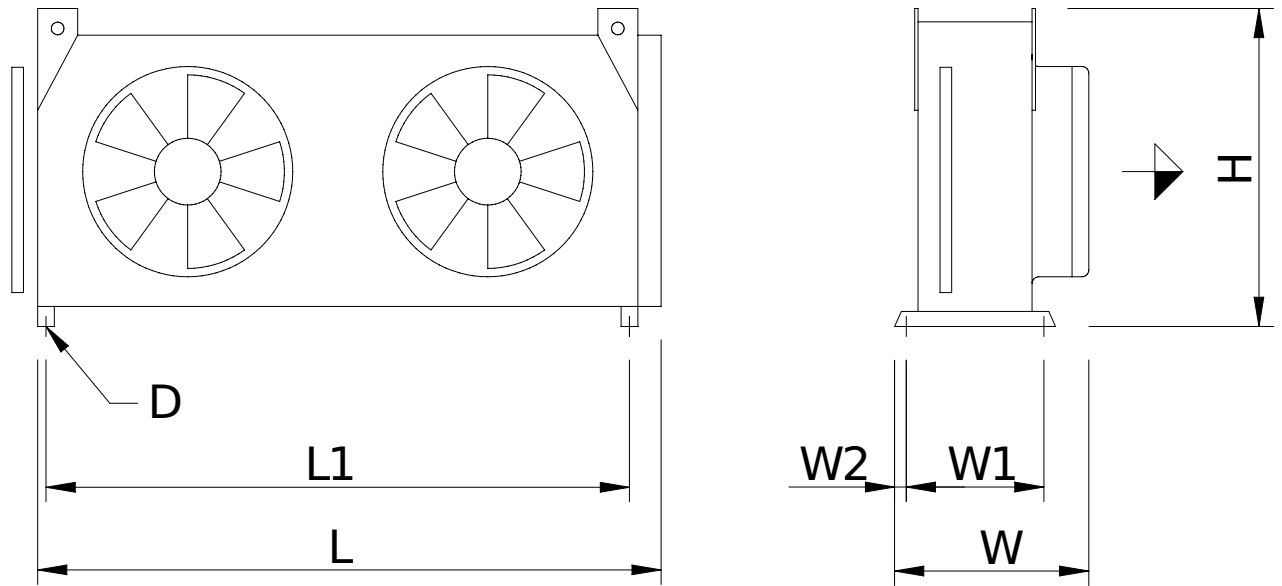
UI: 4243744

QR Code: ?gc?322K-HnzU-1-6RW-0A20E8-18vx-18vx-2xq

Lieferzeit: 4 Wochen (Stand: 2023-05-08) <sup>(9)</sup>

Es gelten unsere Allgemeinen Verkaufs- und Lieferbedingungen!

Technische Änderungen vorbehalten



Achtung: Skizze und Abmessungen gelten nicht für alle möglichen Varianten!

**L = 1524 mm W = 518 mm H = 753 mm L1 = 1390 mm W1 = 380 mm W2 = 31 mm D = 12.6 mm**

**Wichtige Anmerkungen / Erläuterungen:**

- (1) Berechnungen und Tests der Leistungen erfolgen unter Berücksichtigung der folgenden Normen: Verflüssiger/Gaskühler EN 327, Verdampfer/Luftkühler EN 328, Rückkühler EN 1048.
- (2) Fluidgruppe 2 nach Druckgeräterichtlinie 2014/68/EU
- (3) Die Stromaufnahme kann in Abhängigkeit von der Fördertemperatur und von Netzspannungsschwankungen gemäß VDE-Richtlinien abweichen.
- (4) Nach Hüllflächenverfahren gemäß EN 13487/EN 9614-1, Toleranz = +2 dB(A). Gilt nur für AC-Ventilatoren, AC-Ventilatoren mit Sinusregler und EC-Ventilatoren. Durch andere Regelverfahren oder Wasser-Sprühsysteme verursachte Geräusche sowie am Aufstellort auftretende Schallreflexionen sind nicht berücksichtigt und können zu erhöhten Schalldruckpegeln führen.
- (5) Dieses Gerät ist mit Ventilatoren ausgestattet, die die Effizienz-Anforderungen der Richtlinie 2009/125/EG (ErP-Verordnung) erfüllen.
- (6) Das Gerät ist für stark korrosive Umgebungen (Küstennähe, Räucherräume etc.) evtl. nicht geeignet. Für weitere Informationen siehe Broschüre Materialempfehlungen oder fragen Sie Ihren Vertriebspartner.
- (7) Rohrleitung (DN = 14.0 mm, T<sub>Smax</sub> = 100 °C, gasförmig). Endgültige Einstufung nach Druckgeräterichtlinie 2014/68/EU bei Auftragsabwicklung.
- (8) Abmessungen und Gewichte gelten nicht für alle möglichen Varianten! Sie können abweichen bei Geräten mit Zubehör oder bei Sondergeräten (S-...).
- (9) Lieferzeit für Seriengeräte ab Werk, d. h. ohne Transportzeit. Zeiten für Geräte mit Auftragszeichnung, Sondergeräte, Sonderzubehör oder größere Stückzahlen auf Anfrage.

2023-04-24, PL 1/2023, GPC.EU

Customer 2023.8-274 (64 Bit)



Datum: 10.5.2023  
Ansprechpartner: Tim Schneider



 Verflüssiger [GVCV RD 035.2/12-28-4243733M](#)

Leistung:	16,10 kW <sup>(1)</sup>	Kältemittel:	R404A <sup>(2)</sup>
Luftvolumenstrom:	3.497,00 m <sup>3</sup> /h	Heißgastemperatur:	75.0 °C
Luft Eintritt:	30,00 °C      40 %	Verflüssigungstemp. (Taupkt.):	45.0 °C
Geodätische Höhe:	0,00 m	Kondensataustritt:	43.4 °C
Luftgeschwindigkeit:	1,10 m/s	Heißgasvolumenstr.:	3.53 m <sup>3</sup> /h
K-Wert:	23.55 W/(m <sup>2</sup> ·K)	Massenstrom:	372 kg/h
		Druckverlust:	0.13 bar / 0.27 K
Ventilatoren (AC):	2 Stück 1~230V 50Hz		
Daten je Motor (Nominaldaten):		Schalldruckpegel:	28,00 dB(A) in 10,00 m <sup>(4)</sup>
Drehzahl:	910 min <sup>-1</sup>	Schalleistung:	60,00 dB(A)
Leistung (mech./el.):	0.10 kW	ErP:	Nicht relevant <sup>(5)</sup>
Stromaufnahme:	0,35 A <sup>(3)</sup>		
Ges. el. Leistungsaufnahme:	0,14 kW	Energieeffizienzklasse:	C
Gehäuse:	Stahl verzinkt, RAL 7035	WT-Rohre:	Kupfer <sup>(6)</sup>
Austauschfläche:	72,30 m <sup>2</sup>	Lamellen:	Aluminium <sup>(6)</sup>
Rohrinhalt:	5.9 l	Anschlüsse je Gerät:	
Lam. Teilung:	2,10 mm	Eintrittsstutzen:	16.0 * 1.00 mm
Pässe:	8	Austrittsstutzen:	16.0 * 1.00 mm
Leergewicht:	76 kg <sup>(8)</sup>	Stränge:	12
Max. Betriebsd.:	32,00 bar	DGRL-Klassifizierung:	Art. 4, Abs. 3 <sup>(7)</sup>
Abmessungen: <sup>(8)</sup>			
Gerätelänge:	1524 mm		
Gerätebreite:	514 mm		
Höhe:	753 mm <sup>(8)</sup>		
Zahl der Füße:	4		

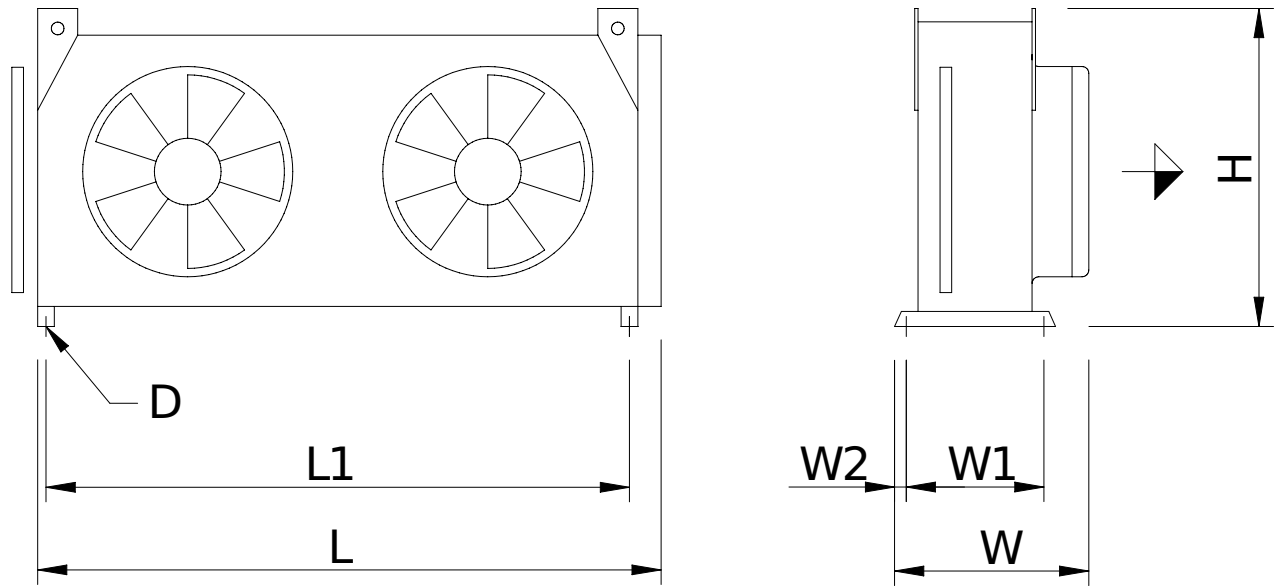
UI: 4243733

QR Code: ?gc?322K-HnzJ-1-6RW-0A20GB-18vx-18vx-2wb

Lieferzeit: 6 Wochen (Stand: 2023-05-08) <sup>(9)</sup>

Es gelten unsere Allgemeinen Verkaufs- und Lieferbedingungen!

Technische Änderungen vorbehalten



Achtung: Skizze und Abmessungen gelten nicht für alle möglichen Varianten!

**L = 1524 mm W = 514 mm H = 753 mm L1 = 1390 mm W1 = 380 mm W2 = 31 mm D = 12.6 mm**

**Wichtige Anmerkungen / Erläuterungen:**

- (1) Berechnungen und Tests der Leistungen erfolgen unter Berücksichtigung der folgenden Normen: Verflüssiger/Gaskühler EN 327, Verdampfer/Luftkühler EN 328, Rückkühler EN 1048.
- (2) Fluidgruppe 2 nach Druckgeräterichtlinie 2014/68/EU
- (3) Die Stromaufnahme kann in Abhängigkeit von der Fördertemperatur und von Netzspannungsschwankungen gemäß VDE-Richtlinien abweichen.
- (4) Nach Hüllflächenverfahren gemäß EN 13487/EN 9614-1, Toleranz = +2 dB(A). Gilt nur für AC-Ventilatoren, AC-Ventilatoren mit Sinusregler und EC-Ventilatoren. Durch andere Regelverfahren oder Wasser-Sprühsysteme verursachte Geräusche sowie am Aufstellort auftretende Schallreflexionen sind nicht berücksichtigt und können zu erhöhten Schalldruckpegeln führen.
- (5) Dieses Gerät ist mit Ventilatoren ausgestattet, die nicht unter die Richtlinie 2009/125/EG (ErP-Verordnung) fallen.
- (6) Das Gerät ist für stark korrosive Umgebungen (Küstennähe, Räucherräume etc.) evtl. nicht geeignet. Für weitere Informationen siehe Broschüre Materialempfehlungen oder fragen Sie Ihren Vertriebspartner.
- (7) Rohrleitung (DN = 14.0 mm, T<sub>Smax</sub> = 100 °C, gasförmig). Endgültige Einstufung nach Druckgeräterichtlinie 2014/68/EU bei Auftragsabwicklung.
- (8) Abmessungen und Gewichte gelten nicht für alle möglichen Varianten! Sie können abweichen bei Geräten mit Zubehör oder bei Sondergeräten (S-...).
- (9) Lieferzeit für Seriengeräte ab Werk, d. h. ohne Transportzeit. Zeiten für Geräte mit Auftragszeichnung, Sondergeräte, Sonderzubehör oder größere Stückzahlen auf Anfrage.

2023-04-24, PL 1/2023, GPC.EU

Customer 2023.8-274 (64 Bit)



Datum: 10.5.2023  
Ansprechpartner: Tim Schneider



 Verflüssiger [GVCV RD 035.2/12-41-4243745M](#)

Leistung:	21,90 kW <sup>(1)</sup>	Kältemittel:	R404A <sup>(2)</sup>
Luftvolumenstrom:	5.181,00 m <sup>3</sup> /h	Heißgastemperatur:	75,0 °C
Luft Eintritt:	30,00 °C      40 %	Verflüssigungstemp. (Taupkt.):	45,0 °C
Geodätische Höhe:	0,00 m	Kondensataustritt:	43,2 °C
Luftgeschwindigkeit:	1,60 m/s	Heißgasvolumenstr.:	4,78 m <sup>3</sup> /h
K-Wert:	29,41 W/(m <sup>2</sup> ·K)	Massenstrom:	503 kg/h
		Druckverlust:	0,24 bar / 0,50 K
Ventilatoren (AC):	2 Stück 1~230V 50Hz		
Daten je Motor (Nominaldaten):		Schalldruckpegel:	41,00 dB(A) in 10,00 m <sup>(4)</sup>
Drehzahl:	1390 min <sup>-1</sup>	Schalleistung:	72,00 dB(A)
Leistung (mech./el.):	0,12 kW/0,14 kW	ErP:	Konform <sup>(5)</sup>
Stromaufnahme:	0,62 A <sup>(3)</sup>		
Ges. el. Leistungsaufnahme:	0,31 kW	Energieeffizienzklasse:	D
Gehäuse:	Stahl verzinkt, RAL 7035	WT-Rohre:	Kupfer <sup>(6)</sup>
Austauschfläche:	72,30 m <sup>2</sup>	Lamellen:	Aluminium <sup>(6)</sup>
Rohrinhalt:	6,0 l	Anschlüsse je Gerät:	
Lam. Teilung:	2,10 mm	Eintrittsstutzen:	18,0 * 1,00 mm
Pässe:	8	Austrittsstutzen:	18,0 * 1,00 mm
Leergewicht:	77 kg <sup>(8)</sup>	Stränge:	12
Max. Betriebsd.:	32,00 bar	DGRL-Klassifizierung:	Art. 4, Abs. 3 <sup>(7)</sup>
Abmessungen: <sup>(8)</sup>			
Gerätelänge:	1524 mm		
Gerätebreite:	518 mm		
Höhe:	753 mm <sup>(8)</sup>		
Zahl der Füße:	4		

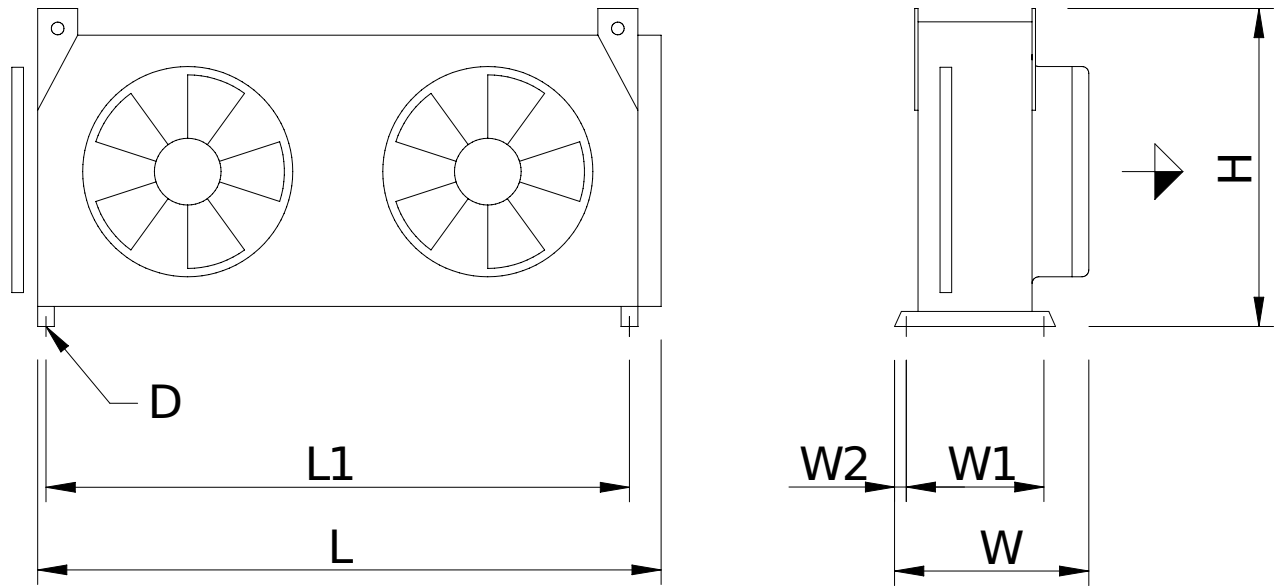
UI: 4243745

QR Code: ?gc?322K-HnzV-1-6RW-0A20GB-18vy-18vy-2yU

Lieferzeit: 4 Wochen (Stand: 2023-05-08) <sup>(9)</sup>

Es gelten unsere Allgemeinen Verkaufs- und Lieferbedingungen!

Technische Änderungen vorbehalten



Achtung: Skizze und Abmessungen gelten nicht für alle möglichen Varianten!

**L = 1524 mm W = 518 mm H = 753 mm L1 = 1390 mm W1 = 380 mm W2 = 31 mm D = 12.6 mm**

**Wichtige Anmerkungen / Erläuterungen:**

- (1) Berechnungen und Tests der Leistungen erfolgen unter Berücksichtigung der folgenden Normen: Verflüssiger/Gaskühler EN 327, Verdampfer/Luftkühler EN 328, Rückkühler EN 1048.
- (2) Fluidgruppe 2 nach Druckgeräterichtlinie 2014/68/EU
- (3) Die Stromaufnahme kann in Abhängigkeit von der Fördertemperatur und von Netzspannungsschwankungen gemäß VDE-Richtlinien abweichen.
- (4) Nach Hüllflächenverfahren gemäß EN 13487/EN 9614-1, Toleranz = +2 dB(A). Gilt nur für AC-Ventilatoren, AC-Ventilatoren mit Sinusregler und EC-Ventilatoren. Durch andere Regelverfahren oder Wasser-Sprühsysteme verursachte Geräusche sowie am Aufstellort auftretende Schallreflexionen sind nicht berücksichtigt und können zu erhöhten Schalldruckpegeln führen.
- (5) Dieses Gerät ist mit Ventilatoren ausgestattet, die die Effizienz-Anforderungen der Richtlinie 2009/125/EG (ErP-Verordnung) erfüllen.
- (6) Das Gerät ist für stark korrosive Umgebungen (Küstennähe, Räucherräume etc.) evtl. nicht geeignet. Für weitere Informationen siehe Broschüre Materialempfehlungen oder fragen Sie Ihren Vertriebspartner.
- (7) Rohrleitung (DN = 16.0 mm, T<sub>Smax</sub> = 100 °C, gasförmig). Endgültige Einstufung nach Druckgeräterichtlinie 2014/68/EU bei Auftragsabwicklung.
- (8) Abmessungen und Gewichte gelten nicht für alle möglichen Varianten! Sie können abweichen bei Geräten mit Zubehör oder bei Sondergeräten (S-...).
- (9) Lieferzeit für Seriengeräte ab Werk, d. h. ohne Transportzeit. Zeiten für Geräte mit Auftragszeichnung, Sondergeräte, Sonderzubehör oder größere Stückzahlen auf Anfrage.

2023-04-24, PL 1/2023, GPC.EU

Customer 2023.8-274 (64 Bit)